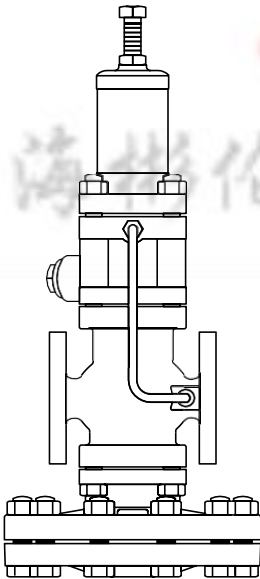


DP27, DP27E, DP27R和DP27Y导阀型减压阀

安装维修指南



1. 安全信息
2. 产品信息
3. 安装
4. 调试
5. 维护
6. 备件
7. 故障诊断

1. 安全信息

遵守操作说明，由专业合格人员正确安装、调试、使用和维护是该产品安全运行的唯一保证（参见1.11节）。安装时必须遵守管道和工厂建筑安装指南和安全指南，使用合适的工具，及配备必要的安全设备。

1.1 使用前的准备

参照安装维修指南、铭牌和技术资料，检查该产品是否符合将要应用的要求。下表所列产品符合欧洲压力设备规程，必要时可提供CE标准。这些产品均在下列压力设备规程种类之内：

产品	组2 气体
DP27 系列全部产品	DN15 - DN40 SEP
	DN50 1

- l) 该产品特别设计用于蒸汽、压缩空气、惰性工业气体，均在组2压力设备规程中提到。如果考虑该产品用于其它流体，则需要与上海彬伦公司联系，确认考虑应用该产品时的可靠性。
- ll) 检查材质适合、压力和温度及最大和最小值。如果产品的最大极限温度低于将要安装的系统，或产品的不正常将导致发生超压或超温，确保系统中包括安全设施，以防止出现超过极限值的状况。
- lll) 确定正确的安装位置和流体方向。
- lv) 此产品不能承受系统的外部应力。安装公司有责任考虑这些应力，并采取足够的措施使外部应力降到最低。
- lv) 用于蒸汽或其它高温流体时，安装前拆去所有接口的保护盖和铭牌上的保护膜。

1.2 接近

确保安全接近。在操作该产品前，需要安全操作平台。若需要则安排合适的考虑起吊设备。

1.3 照明

保证足够照明，尤其是进行复杂操作时。

1.4 管道中的危险液体或气体

考虑管道中的介质和介质的存在状态。考虑可燃物质、对健康有害的物质、极端温度物质。

1.5 该产品周围的有害环境

考虑有爆炸危险、缺氧（如箱体、凹坑）、温度达到极值、热表面、有着火危险（例如焊接中）、噪音过大、机械运动等。

1.6 系统

操作时考虑对整体工作系统的影响。任何操作（例如正在关闭的截止阀、电气隔离）是否使系统的其它部分或操作人员处于危险之中。

危险可能包括排气或保护设施的隔离，控制或警报失效。确保截止阀缓慢开关以避免系统振动。

1.7 压力系统

确保隔离任何压力并且安全地排放至大气。考虑双重隔离（两次关闭和排放），锁定或标记关闭的阀门。即使在压力表显示为零时也不能确认系统已卸压。

1.8 温度

阀门隔离后，需冷却至常温以避免烫伤。

1.9 工具和所需物品

在开始工作前确保具备合适的工具/可用物品。

1.10 防护服

考虑是否穿防护服，以防止受到伤害。例如，化学物质、高/低温、噪音、下落物体和对眼睛和面部有伤害的情况。

1.11 工作资质

所有工作必须由合格人员进行或监督。个人安装和维修必须经过培训，根据这些产品的说明书掌握正确的使用方法。

必须遵守正规的‘工作资质’系统。如果没有这样的系统，建议负责人应该知道如何进行工作，哪儿需要安排专门负责安全的人员。若需要可张贴‘警告注意事项’。

1.12 搬运

人工搬运产品可能存在受伤的危险。用身体抬起、推、拉、扛或支撑负载可能会受伤，尤其是背部。建议评估危险性，考虑工作环境所决定的工作，人员，负荷和工作环境和使用正确的搬运方式。

1.13 其它危险

在正常使用中该产品的外表面可能会很热。如果用在最大允许工作温度工况时，某些产品的表面温度可以达到300 °C (572 °F)。

许多产品没有自排放功能。从安装管道上拆卸或移走产品时应当心（参考‘维修指南’）。

1.14 冻结

对于没有自排放功能的产品，若用于环境温度在冰点以下的工况时产品不能工作，则必须提供保护设施，以防止冻结。

1.15 处理

除非在安装维修指南中特别注明，本产品可循环利用，处理得当不会造成环境危害。但如果阀门含有PTFE材料，在处理时应特别小心以避免在分解或焚烧PTFE时造成人员伤害。

PTFE:

-只能用已批准的方法处理PTFE，不能随意处理。

-将PTFE保存于单独的容器，不同与其它垃圾共同存放，并委托给垃圾场。



上海彬伦阀门有限公司

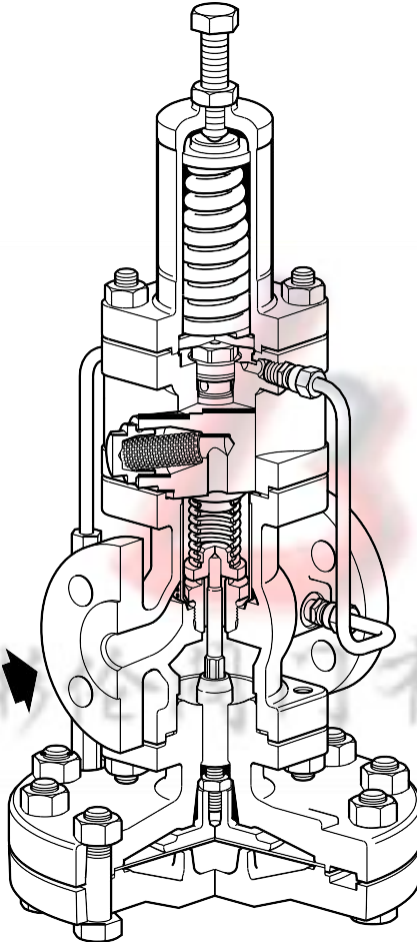
2. 产品信息

2.1 简介

本手册适用于DP27及其大部分变型产品包括DP27E, DP27R和DP27Y。

本手册主要用于DP27使用在蒸汽上, 但阀门使用在压缩空气上时也可作指导。

注: 其它信息请参考有关TIS。



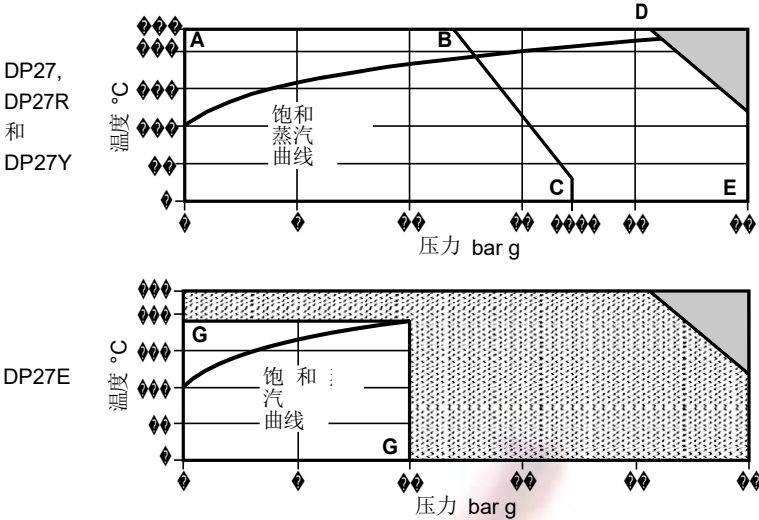
2.2 口径和管道连接


BSP螺纹 (BS 21) 或NPT (仅DN15, DN20 和DN25)。


DN15LC, DN15, DN20, DN25, DN32, DN40和DN50法兰。

标准法兰	DN15 - DN50 EN 1092 PN16 和 PN25
	DN25 - DN50 BS 10 Table H和ANSI 300
	DN15 - DN50 JIS 10 / 16和ANSI 150
其它可供法兰	DN15 - DN20 BS 10表F
	DN15 ANSI 300

2.3 压力温度限制



 本产品不能用于此区域。

 本产品不应用于此区域，否则会损坏内部部件。

A-D-E 法兰EN 1092 PN25, ANSI 300, and BS 10 表H螺纹及法兰。

A-B-C 法兰ANSI 150.

G-G DP27E限制为10 bar和110°C.

注意: DP27为锥形控制弹簧, 下游压力范围设定范围0.2-17barg。

DP27Y 下游压力设定范围为0.2 - 3 bar g.

DP27R 最大下游设定压力15 bar g。控制信号源压力必须大于下游设定压力0.7 bar。

阀体设计条件		PN25
最高设计压力		25 bar g @ 120°C
最高设计温度		232°C @ 21 barg
最低设计温度		-10°C
饱和蒸汽下最高使用压力	DP27, DP27R, DP27Y	17 bar g
	DP27E	10 bar g
最大工作温度	DP27, DP27R, DP27Y	232°C
	DP27E	190°C
最低工作温度		0°C
注: 更低使用温度请咨询上海彬伦公		
最大差压由PMO决定		38 bar g
内部件安装后, 测试压力不允许超过		25 bar g

3. 安装

注：在进行任何安装维护工作前，请仔细阅读第一节《安全信息》。
请参考本安装维修指南，产品说明及阀体铭牌，确保产品符合所需应用。

3.1 供货

DP27 (图1)

配有锥形控制弹簧，下游压力控制范围为0.2-17barg (3-247psi)。

DP27Y (图1)

DP27Y的整体结构同DP27，但使用压力控制范围较低黄色弹簧，下游压力控制范围为0.2-3barg (3-44psi)。

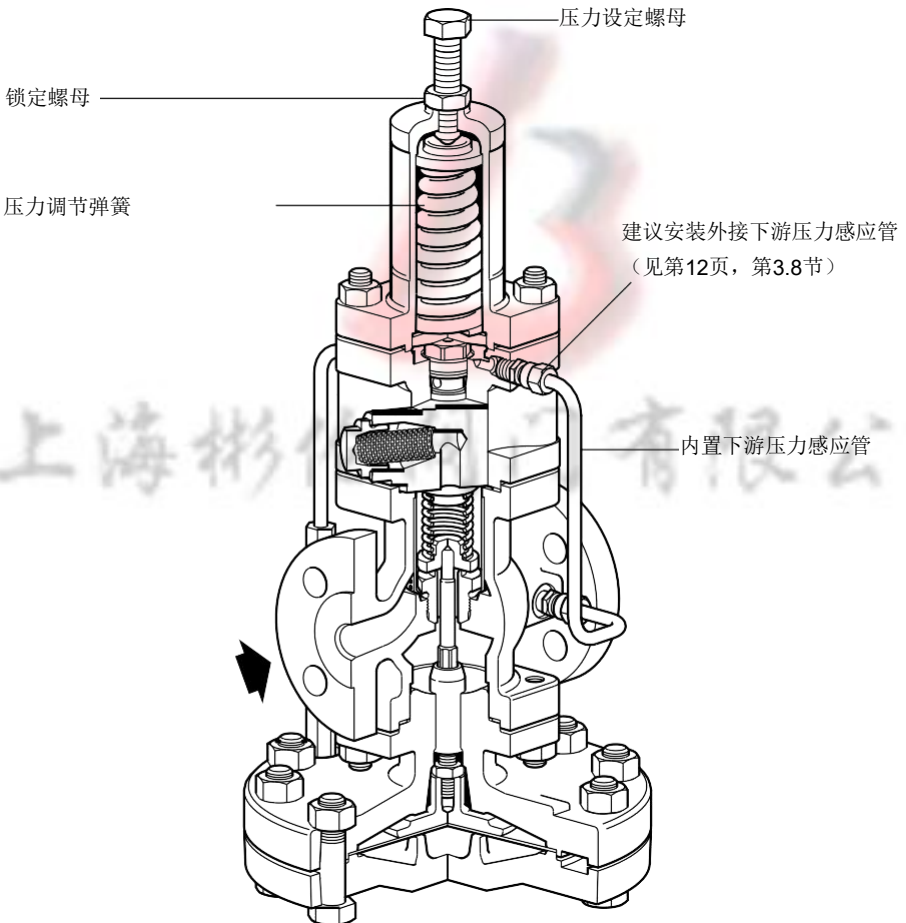


图1 DP27 和 DP27Y

DP27E

DP27E（见图2）和DP27同样供货，但因为增加了一个电磁阀，控制弹簧的最大压力限制为10barg（145 psig）。电磁阀安装在导阀和主隔膜室之间的铜管上，这样就串连在导阀上。电磁阀的作用是切断导阀至主阀的通路，进而关闭主阀，通过切断电磁阀线圈中的电流来控制。

当线圈通电时电磁阀打开阀门，这样不管用哪种开关装置都可以通过切断电源来关闭主阀。因此，这套装置具有“故障安全”特性，因为只要电力供应中断就可以关闭主阀。

注：DP27E采用特殊的导阀组件以避免当电磁阀关闭时导阀阀杆的泄漏。

电力供应

电磁阀使用正确的电源电压非常重要。在接线前要仔细检查标于电磁阀铭牌上的电源参数。电源接口为符合DIN43560的电缆插头。所有靠近阀的电缆、插头等都应是抗热型的，并符合国家和地方的电力规范。

接地

电磁阀应充分接地。

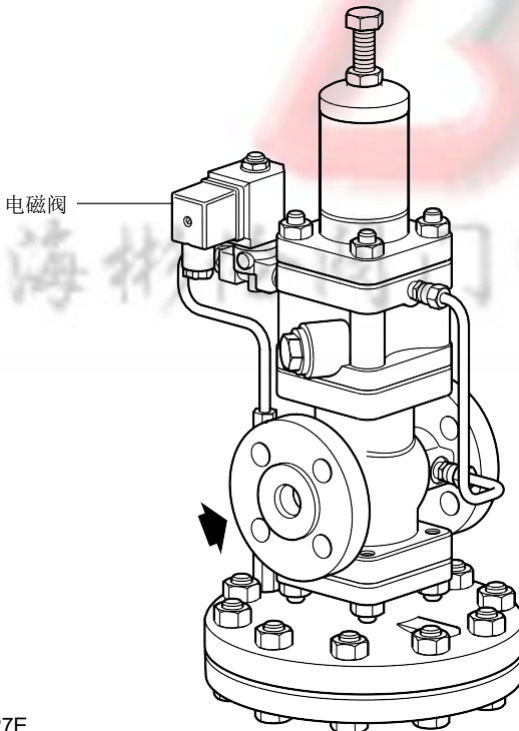


图 2 DP27E

DP27R

DP27R（见图3）可直接安装。下游压力可通过调节进入导阀隔膜室的压缩空气远距离调节。压缩空气必须高于下游所需压力**0.7barg (10psig)**并且由一个金属阀体的自卸压型调节器控制。要安装止回阀防止导阀隔膜破裂时蒸汽进入压缩空气系统，在止回阀的上游要安装带金属罩的过滤器。

压缩空气出调节阀后如图4接在压缩空气控制盖接口上。空气进口连接可用外径**6mmO/D**铜管。DP17R 的最大控制压力为**15barg (218 psig)**，典型的安装见第15页图9。

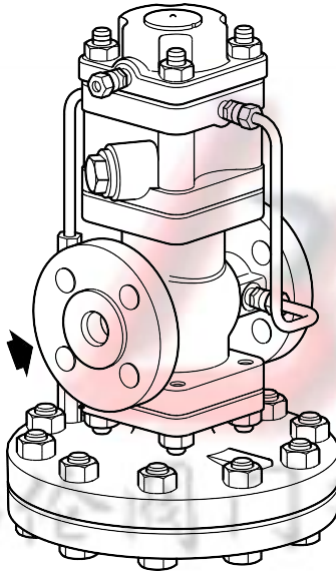
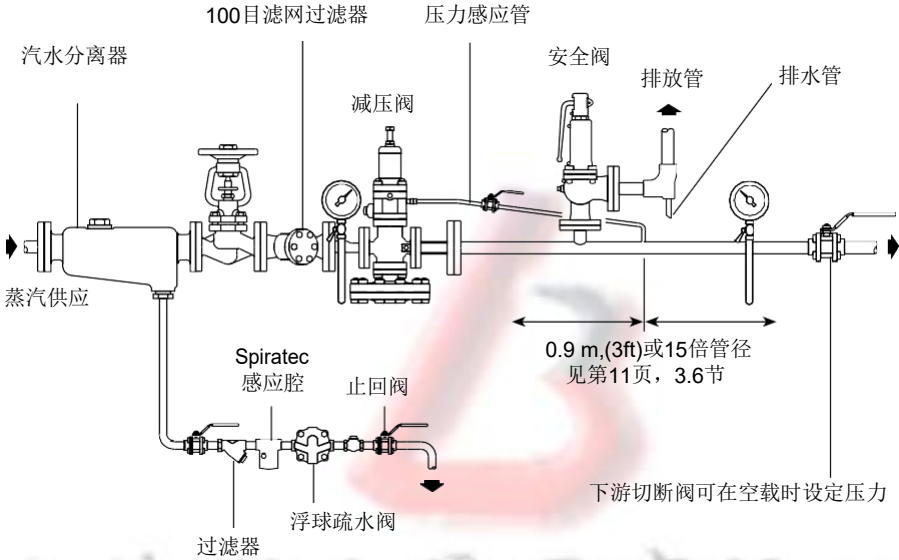


图3 DP27R

3.2 安装(图4,5,6)

该阀门应安装在水平管道上并使主隔膜在管道下方(图4)。为满足大流量或大范围的可变负载,或需要备用时,可使用两个或多个阀门并联(图5)。压力调节比超过10:1时要考虑使用两个阀门串联。为避免波动阀门间的管道至少为50倍管径长度。两个减压阀间要安装疏水阀保证足够的疏水,如图6。



DP27和DP27E

上海彬伦阀门有限公司

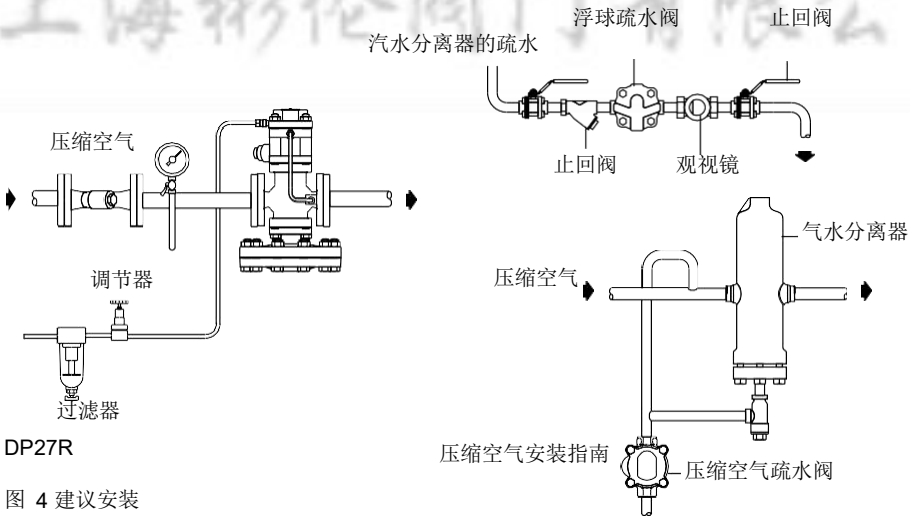


图 4 建议安装

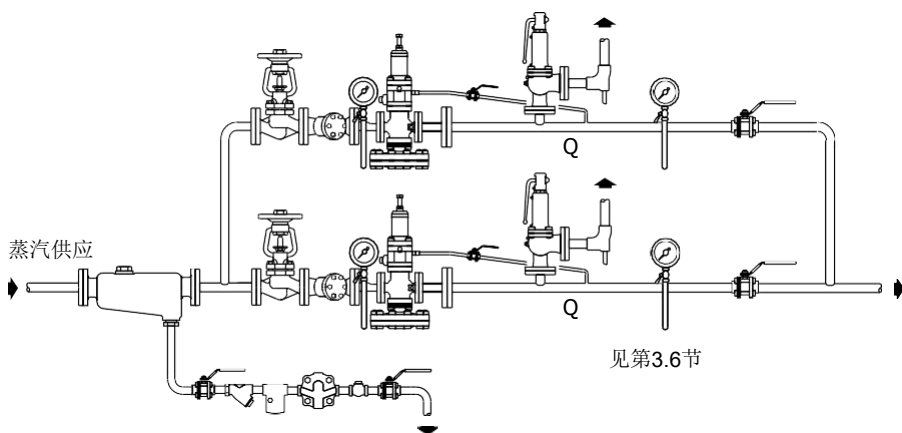


图5 两台减压阀的并联安装

3.3 管道选型

减压阀前后的管道都必须正确选型，通常管道内蒸汽流速不超过30m/s。这意味着正确选型的减压阀口径都会比管道口径小。

3.4 管道应力

阀体不应承受管道膨胀和支撑不足所产生的压力。

3.5 切断阀

减压阀前后的切断阀应选用全通径阀门。

3.6 冷凝水排除

建议在减压阀上游安装冷水分离器及疏水阀组。

如果减压阀下游的管道有提升，那么减压阀后也应安装疏水点。

蒸汽供应

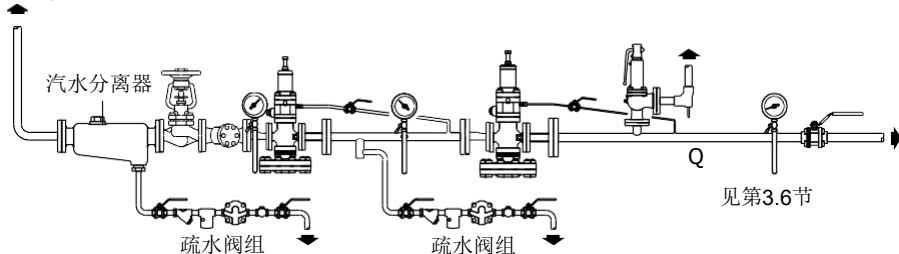


图6 两台减压阀串联安装

3.7 去除杂质

阀门前应安装带100目滤网的过滤器,过滤器应侧装以防止积水。过滤器要定期检查和清洗。

3.8 压力感应管

对那些要求控制精度高、稳定性好或大流量情况,应使用外部压力感应管代替内部压力感应管,具体步骤如下:

拆除内部压力控制管组件:

阀体上留下的1/8" BSP螺孔可用堵头(在随阀提供的布袋中,并附有安装说明)堵住。导阀室上另一个1/8" BSP螺孔用于安装下游压力感应管。这种方法用于安装外径6mmO/D管。如果没有合适的管子,则可以拆去铜连接接头直接把1/4"口径钢管安装在导阀室上。

压力感应管连接在被减压主管道的顶部,且连接点的上下游要有1m(3ft)或15倍管径的直管段。压力感应管应有垂直段使DP27能排放冷凝水。当由于减压阀尺寸使从顶部进入主阀安装垂直管段困难时,压力控制管可接在主阀侧面。

3.9 压力表

在减压阀上下游安装压力表以方便对阀门进行设定和检测。

3.10 旁路

如果必需一直保证流经阀门的蒸汽供应,应安装旁路使减压阀维修时仍能保证蒸汽持续供应,见第15页图8和图9。

旁路阀应与减压阀同口径,手轮要锁住防止颤动,使用旁路阀门时要有专人监督。

旁路可安装在主管路上方或侧方但不能安装在下方。

上海彬伦阀门有限公司

3.11 安全阀

减压阀下游应安装安全阀以保护下游设备防止超压。安全阀设定在低于下游设备的安全工作压力起跳，选型时要考虑减压阀的最大排量，因为减压阀失效时会处于全开状态。安全阀设定压力时要考虑其回座特性和减压阀空载时压力设定。例如，DIN标准的安全阀其启闭压差（回座压差）一般为10%设定压力。这样安全阀的最小设定压力至少应等于减压阀无负载时的压力加上安全阀的回座压差，再加上至少0.1bar的余量。如果安全阀的起跳压力与减压阀的工作压力太接近，那么安全阀不能正常关闭且会频跳，最终导致安全阀泄漏。这一现象通常会被当成是减压阀泄漏。安全阀的排放管应连接至安全区域。

3.12 减压阀与其它控制阀的位置

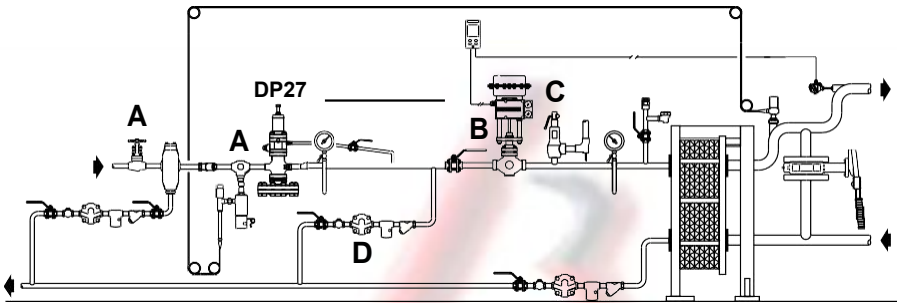


图7 DP27与其它控制阀的位置

管道截止阀或切断阀A，不管是手动的还是远程控制的，应安装在DP27减压阀的上游。如果下游有控制设备B，特别是快速反应的（如气动活塞角阀），应确保控制设备距离减压阀至少50倍管径，以避免压力波动传至减压阀引起工作不稳定或过早疲劳。如果空间距离不够，则可安装阻尼容器来获得相似的效果，保护阀门。

如果需要在DP27减压阀的下游安装安全阀C，且在减压阀下游使用控制阀，那么建议安全阀安装在控制阀下游而不是减压阀和控制阀之间。这样即使减压阀有轻微泄漏，压力也不会积聚而导致安全阀误跳，同样可以起到保护下游设备的目的。

如果在DP27下游装有阀门B，那么减压阀下游的管道应布置合适的疏水装置D，以确保在DP27减压阀下游不会积聚冷凝水。

4. 调试

4.1 设定程序 (图8和图9)

1 确认所有连接是正确的并且所有阀门已经关闭

DP27, DP27E 和 DP27Y (图8)

- 2 关闭减压站所有阀门, 包括旁通。
- 3 检查设节螺栓已完全逆时针旋开直至弹簧松驰。

DP27R (图9)

2. 关闭减压站所有阀门, 包括旁通。
3. 检查压缩空气停供压力表归零。

4. 检查压力表旋塞阀已开启。
5. 为保证阀门的正常运行, 导阀和主阀不能被杂质和其它硬质堵住。因此在调试阀门前确保上游管道已吹洗, 所有杂质和硬质被清除, 如有必要检查和清洗管道上的过滤网。
6. 缓慢开启上游隔离阀直至全开。

DP27, DP27E和DP27Y

7. 用一把19mmA/F扳手缓慢顺时针转动调节螺栓直至下游压力到所需值。
8. 保持调节螺栓位置用扳手旋紧锁定螺母以锁定调节弹簧的设定。

DP27R

7. 缓慢使压缩空气流过调节器直至所需压力。注: 为方便减压阀的设定在安装下游压力表时要靠近空气调节器附近的可视位置。如果必须将压力表装在管道下方则连接管要在低点排水否则压力表将显示不准。

9. 缓慢开启下游阀门直至全开

注: 在安装或维护完成后应确保系统能够正常工作。应测试所有报警或保护设备。建议在调试完成后更换导阀滤网。

4.2 两个或多个阀门并联

当使用一个以上减压阀时最好选用不同口径的两个阀门，小口径阀用于低负载情况，大口径阀或两个阀门同时使用正常和大负载情况。

按上述步骤分别对每个阀门进行设置但小口径阀的设定压力要高于大口径阀。

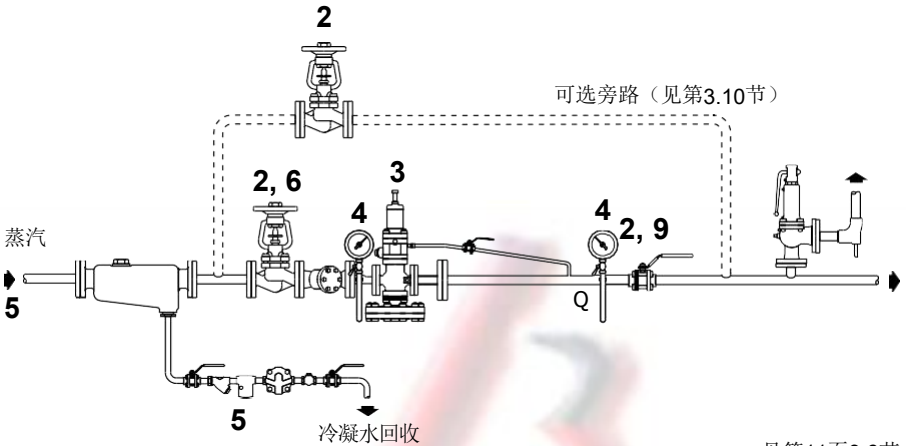


图8 DP27, DP27E和DP27Y的设定过程

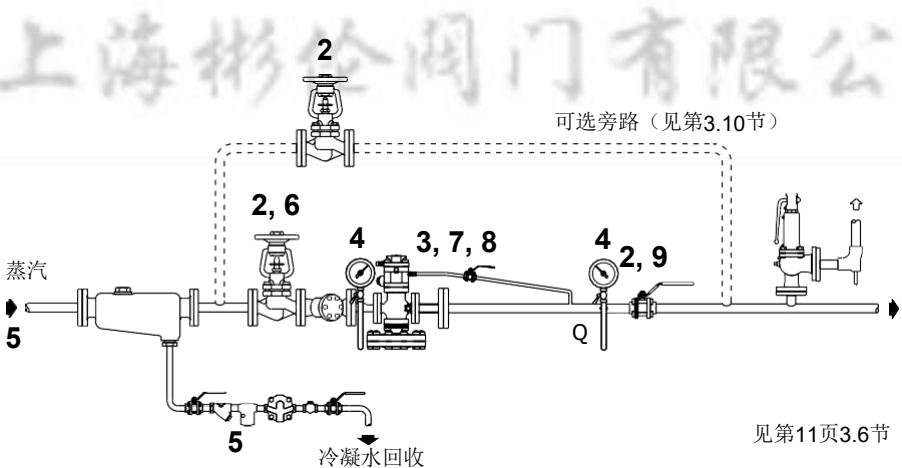


图9 DP27R的设定过程

5. 维护

注：在进行任何维护工作之前，请仔细阅读第一部分《安全信息》。

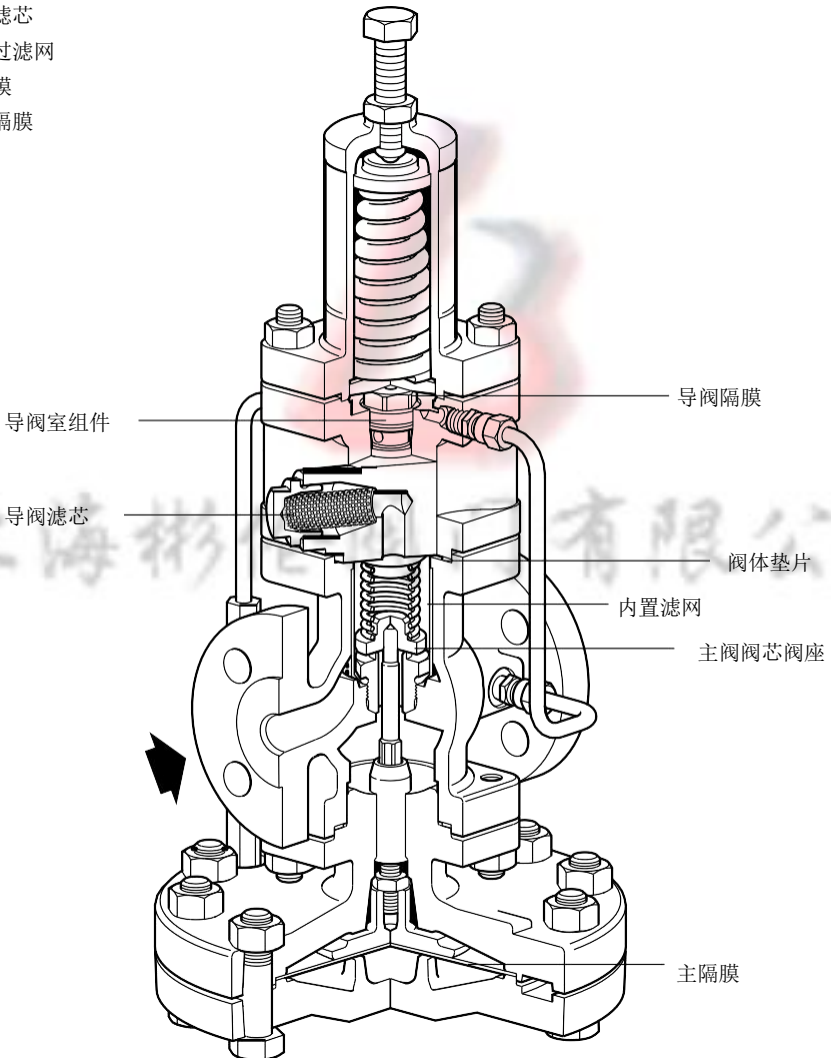
警告：DP27系列的阀体垫片和控制室垫片（DP27R）含有薄的不锈钢加强垫片，如果处理不当很容易引起伤害。

5.1 日常维护

建议每隔12至18个月将阀门拆开进行彻底大修，修理时要将阀门从管道上拆下。

应对下列部件进行检查和研磨，必要时更换。

- 主阀阀芯阀座
- 导阀组件
- 导阀滤芯
- 内置过滤网
- 主隔膜
- 导阀隔膜

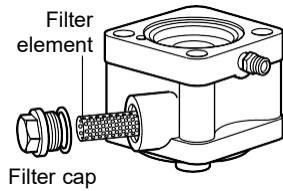


5.2 更换导阀滤芯

1. 关闭减压阀并泄压至零。
2. 拧开导阀滤网盖，仔细取出滤芯。
3. 更换新的滤芯并拧紧滤网盖，推荐扭矩为

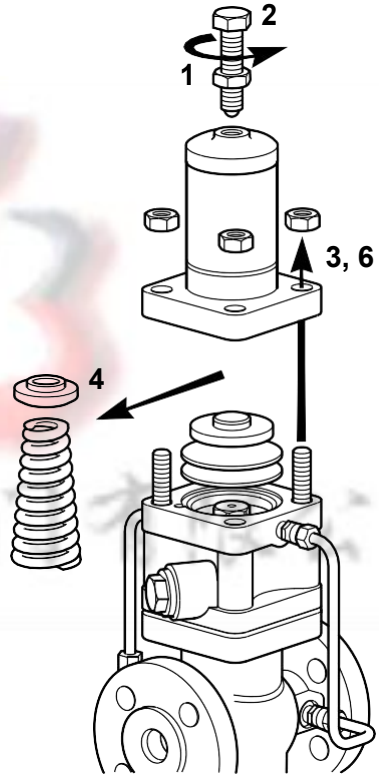
90-100Nm(6-74bf ft);

注：滤芯垫片可重复使用



5.3 更换导阀压力调节弹簧

1. 关闭减压阀并泄压至零。
2. 逆时针旋转调节螺母，确保弹簧无压力。
3. 卸下弹簧室的4个螺栓，取下弹簧室。
4. 取出压力调节弹簧和弹簧顶板。
5. 按相反顺序重新进行安装。



5.4 更换导阀组件

6. DP27, DP27E和DP27Y

关闭减压阀并泄压至零，卸下弹簧室的4个螺栓，取下弹簧室，弹簧底板和膜片；

DP27R

切断压缩空气供应并泄压至零，卸下控制室的4个螺栓，取下压缩空气控制盖和膜片。

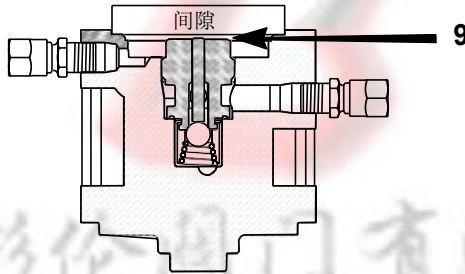
7. 松开并取出导阀组件（19mm A/F），导阀组件内置PTFE密封。
必须注意以下的处理警告

PTFE操作提醒

在工作温度范围内PTFE是完全稳定的，但当被加热至烧结温度时，它将散发出气体分解物或烟雾，如被吸入将引起不适反应。烟雾可由加工过程产生：如物质加热至烧结，或焊接利用PTFE绝缘的电缆时。在离烟雾散发源尽可能近的地方安装排风道并排入大气就可避免吸入烟雾。

在使用PTFE的工作场所要禁烟，因为烟草燃烧时会和PTFE产生聚合烟雾。同样要避免衣服、口袋或指甲中含有PTFE。

8. 将新的导阀拧进导阀室，扭矩为45-50Nm(33-37lbf ft):
9. 阀杆的顶部和隔膜定位槽之间有很小的间隙。



10. 重新安装两片隔膜并保证它们在拆下时的位置，保证所有接触面清洁。隔膜有磨损或损坏应该更换。
11. DP27, DP27E和DP27Y
更换弹簧底板
12. DP27, DP27E和DP27Y
安装弹簧室内并拧紧螺母至第19页表1推荐的扭矩：
DP27R
安装压缩空气控制盖并拧紧螺母至第19页表1推荐的扭矩；
按第14页第4节的步骤重新调试阀门。

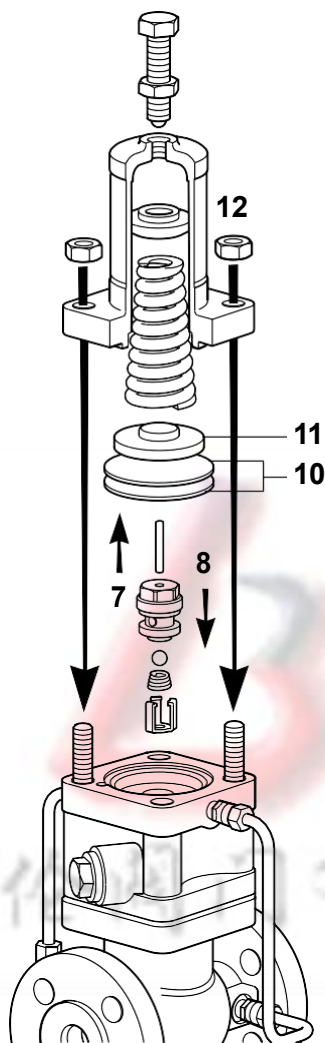


表1
弹簧室螺栓螺母的推荐拧紧力矩

阀门口径	螺母尺寸	拧紧力矩
DN15, DN20, DN25 和 DN32	M10	40 - 50 N m
DN40 和 DN50	M12	45 - 55 N m

5.5 清洗内部过滤网

DP27, DP27E和DP27Y

关闭减压阀并泄压至零

DP27R

切断压缩空气供应并泄压至零。

13. 松开活接头并卸下铜管；

14. 松开螺母

15. DP27, DP27E和DP27Y

拆下导阀室，包括弹簧室组件；

DP27R

拆下导阀室，包括压缩空气控制盖；

16. 拆下内部滤网，清洗或更换；

17. 确保垫片清洁；

18. 检查主阀回复弹簧位置正确；

19. 安装新垫片；

20. 重新安装过滤网；

21. DP27, DP27E和DP27Y

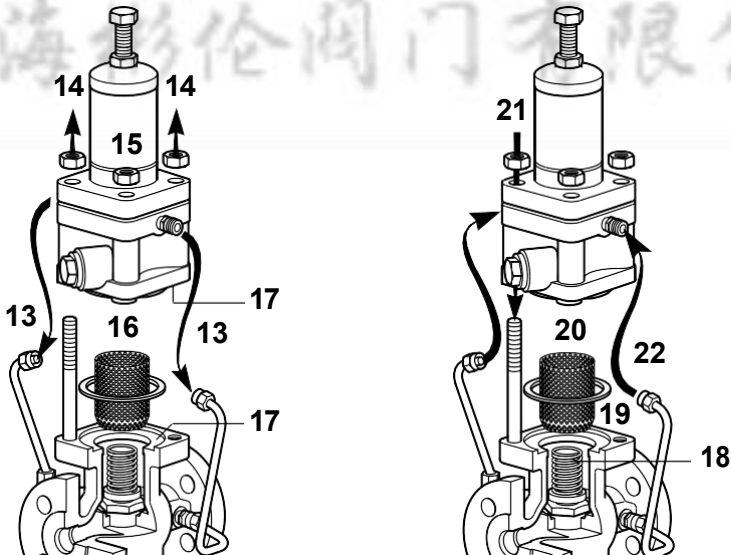
安装导阀室组件和弹簧室组件，并按第19页表1推荐的力矩拧紧；

DP27R

安装压缩空气控制盖并拧紧螺母至第19页表1推荐的扭矩；

22. 重新安装铜管并拧紧接头。

按第14页第4节的步骤重新调试阀门。



5.6 更换导阀隔膜

DP27, DP27E和DP27Y

关闭减压阀并泄压至零

DP27R

切断压缩空气供应并泄压至零。

23. DP27, DP27E和DP27Y

松开导阀螺栓，拆下弹簧室，弹簧底板和旧膜片；

DP27R

松开导阀螺栓，拆下压缩空气控制盖和旧膜片；

24. 确保所有接触面干净，新膜片安装时要涂密封膏，并使密封膏面（只涂在一片膜片上），向下贴在隔膜室的密封面上。

25. DP27,DP27E和DP27Y

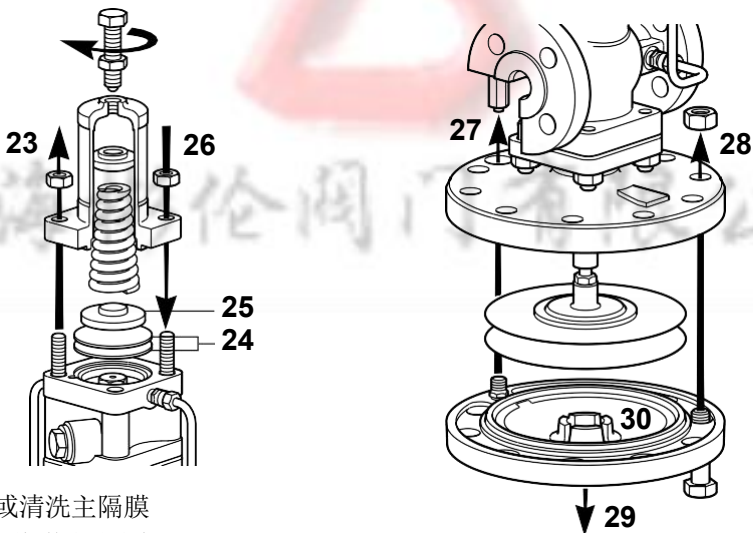
更换弹簧底板

26. DP27, DP27E和DP27Y

安装弹簧室组件，并拧紧螺母至第19页表1推荐的扭矩。

DP27R

安装压缩空气控制盖并拧紧螺母至第19页表1推荐的扭矩；

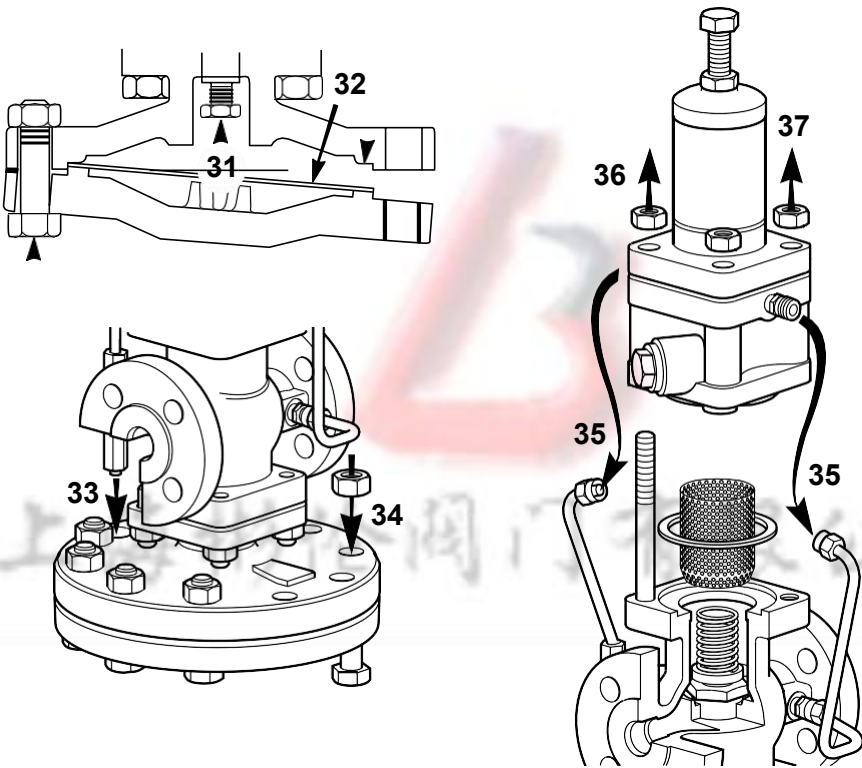


5.7 更换或清洗主隔膜

关闭减压阀并泄压至零

27. 松开长活接头，并将其拉出；
28. 拆下M12的螺栓螺母；
29. 拆下隔膜室底盖，两片隔膜，隔膜盘和推杆组件；
30. 彻底清洗隔膜室底盖并使接触面清洁；

31. 安装隔膜盘和推杆组件, 用活接头接口两侧的两个螺栓将隔膜盘底盖装上, 并使顶杆定位于凹槽内。
 32. 将两片隔膜一起 (涂密封膏的一面向外) 装入并定位。
- 如果没有更新膜片, 只是清洗旧膜片, 那么安装时要按原来的顺序。
33. 装隔膜底盖并使用凹槽定位, 安装M12螺栓螺母, 慢慢拧紧至80-100Nm(59-74lbf ft)
 34. 重新拧紧长活接螺母, 确保密封;
- 按第14页第4节的步骤重新调试阀门;



5.8 维护或更换主阀座和阀芯

DP27, DP27E和DP27Y

关闭减压阀并泄压至零

DP27R

切断压缩空气供应并泄压至零。

35. 松开活接头并卸下铜管;
36. 拆下螺母

37. DP27, DP27E和DP27Y

拆下导阀室和弹簧室组件；

DP27R

拆下导阀塞，包括压缩空气控制盖；

38. 取出主阀过滤网并清洗；

39. 拆下主阀弹簧和主阀芯，如有必要清洗并去除杂质或水垢；

40. 拆下主阀座，如有必要清洗并去除杂质或水垢；

注：检查阀芯和阀座密封面。如果阀芯和阀座只是轻微的磨损，那么可用好的研磨膏在平板上进行研磨；如果有一面已经严重磨损或不适合继续使用，则应更换阀芯阀座。

41. 重新安装阀座要在阀座面上使用密封膏，并按第24页表2推荐的力矩拧紧。新部件安装时要重新调节主阀顶杆，使阀门开启高度正确。

42. 拆下长螺栓。

43. 拆下M12螺栓螺母；

44. 拆下隔膜室底盖，两片隔膜，隔膜盘和顶杆组件；

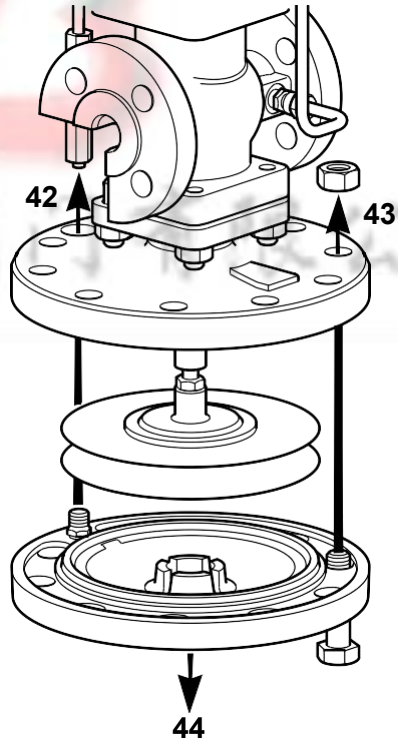
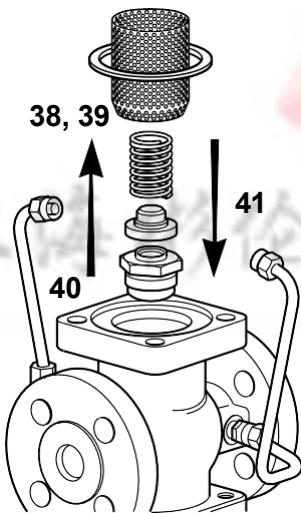


表2. 主阀座推荐拧紧力矩

阀门口径	扳手尺寸	推荐拧紧力矩
DN15 和 DN15 LC	30 mm A/F (外)	110 - 120 N m
DN20	36 mm A/F (外)	140 - 150 N m
DN25	19 mm A/F (内)	230 - 250 N m
DN32	24 mm A/F (内)	300 - 330 N m
DN40	30 mm A/F (内)	450 - 490 N m
DN50	41 mm A/F (内)	620 - 680 N m

45. 重新安装顶杆组件；
46. 重新安装主阀芯，保证阀芯位于阀座上；
47. 用深度计检查阀门开启高度如表3所示，如有必要松开膜片盘的推杆调进或调出。

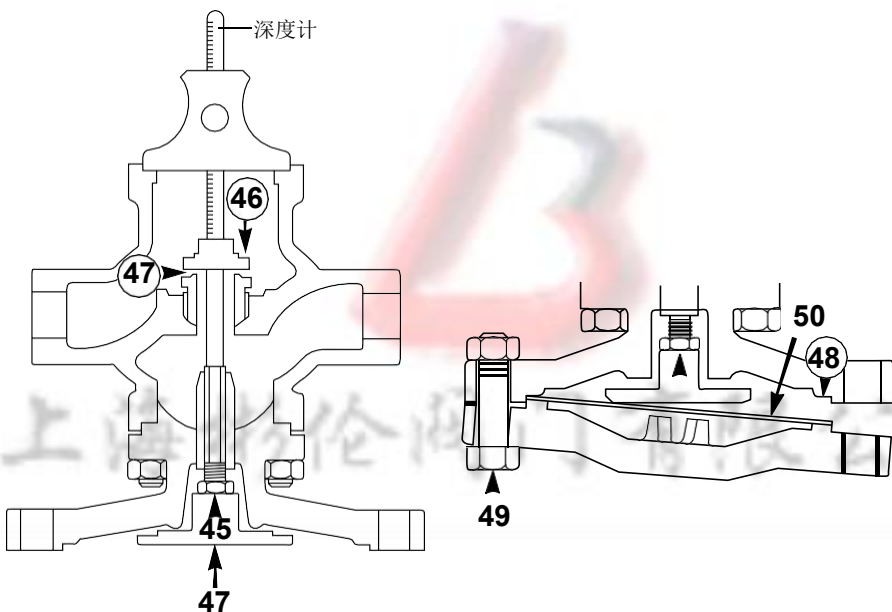
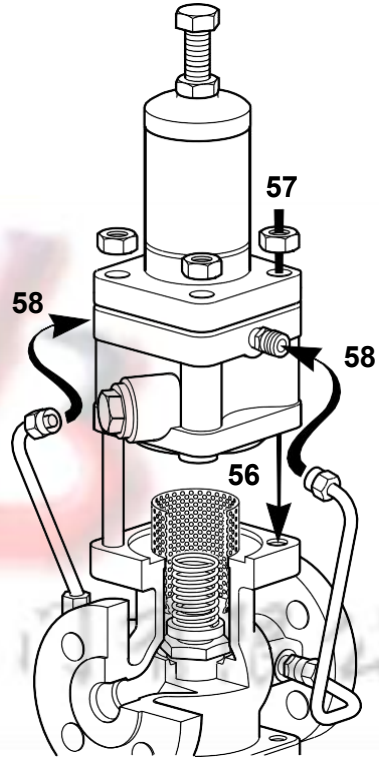
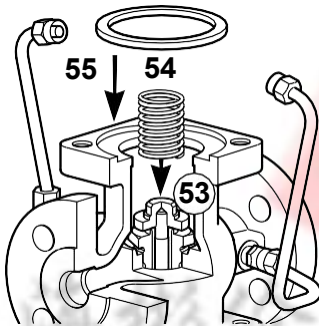
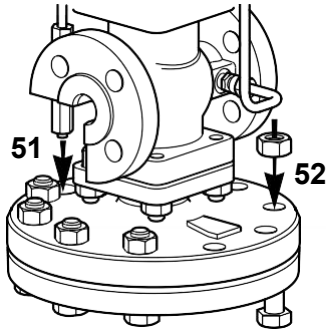


表3

阀门口径	阀门行程
DN15LC	2.5 mm
DN15	2.5 mm
DN20	2.5 mm
DN25	3.0 mm
DN32	3.5 mm
DN40	4.5 mm
DN50	5.0 mm

48. 彻底清洗隔膜室底盖，确保接触面清洁；
49. 安装隔膜盘和顶杆组件并且将隔膜室底盘盖装在活接头接口两侧的两个螺栓上，使顶杆定位于凹槽内；
50. 按原拆卸位置重新安装隔膜片；
51. 装隔膜室底盖于凹槽内并装好M12螺母和螺栓，慢慢旋紧至80-100Nm(59-74lbf ft)；
52. 重新旋紧长活接螺母确保密封；



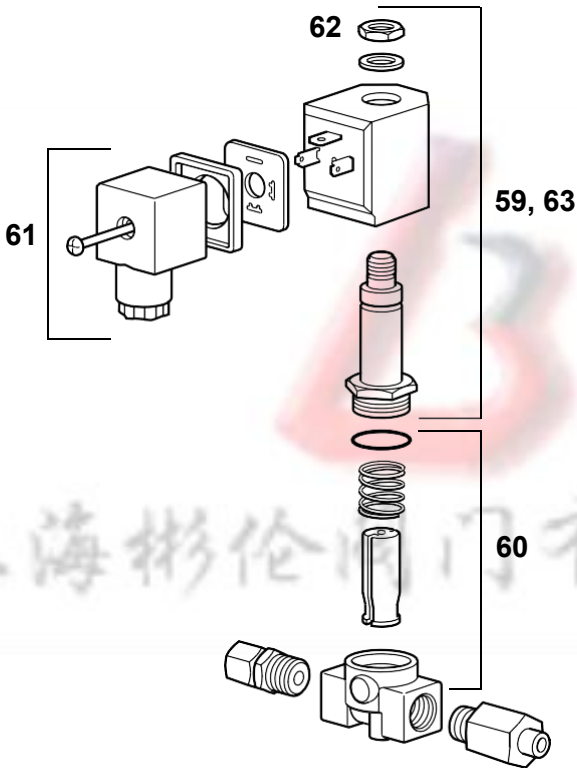
53. 重新安装主阀芯；
54. 安装主阀回复弹簧；
55. 安装新的垫片；
56. 安装过滤网；
57. DP27, DP27E和DP27Y
安装导阀室组件和弹簧室组件，并按第19页表1推荐的力矩拧紧；
DP27R
安装压缩空气控制盖并拧紧螺母至第19页表1推荐的扭矩；
58. 重新安装铜管和活接头，并确保密封。
按第14页第4节的步骤重新调试阀门；

5.9 维修或更换电磁阀

DP27E

将阀泄压并切断电源

59. 拆下固定螺母并把电磁阀盖从底盖和组件上拆下或拆下螺塞/芯杆组件；
60. 拆开电磁阀底座部件并取出磁芯弹簧、磁芯组件和阀体垫片；
现在可清洗所有部件，为达到最佳效果可用一整套备件（见第28, 29页“W”项）更换损坏或磨损的部件；
61. 按所提供的分解图以相反的顺序重新安装；



注意：电磁阀必须完全装配、接线盖是完整电磁回路的一部分。

5.10 更换线圈

切断电源并解开线圈接头；

62. 拆下锁定螺母；
63. 从电磁阀底座部件拆下垫圈，绝缘垫圈和线圈，以相反的顺序重新安装（参考上方的“注意”）；

6. 备件

备件的可更换性

下表显示了那些口径的备件具有可更换性。如在“主隔膜”行用于螺纹接口1/2”和3/4”阀门的主隔膜是可换的，它们都标有字线“a”，DN40和DN50的阀门共用一套隔膜用字母“c”标明。所有备件都可用于DP27T，标有+的备件可用于37D温度控制阀。

	尺寸	螺纹				法兰						
		½"LC	½"	¾"	1"	15LC	15	20	25	32	40	50
维修包		a	a	a	b	f	f	a	b	c	d	e
主阀隔膜		a	a	a	b	a	a	a	b	b	c	c
† 导阀隔膜		a	a	a	a	a	a	a	a	a	a	a
导阀组件		a	a	a	a	a	a	a	a	a	b	b
导阀滤网		a	a	a	a	a	a	a	a	a	a	a
† 主阀组件		a	b	c	d	a	b	c	d	e	f	g
† 内置过滤网		a	a	a	b	f	f	a	b	c	d	e
† 主阀回复弹簧		a	a	a	a	a	a	a	a	a	c	c
压力调节弹簧		a	a	a	a	a	a	a	a	a	a	a
† 控制管组件		a	a	a	b	f	f	a	b	c	d	e
平衡管组件		a	a	a	b	f	f	a	b	c	d	e
† 阀体垫片		a	a	a	a	a	a	a	a	a	b	b
弹簧室螺栓螺母组件		a	a	a	a	a	a	a	a	a	b	b
† 主阀体螺栓螺母组件		a	a	a	a	a	a	a	a	a	b	b
† 主隔膜室螺栓螺母		a	a	a	a	a	a	a	a	a	b	b
顶杆和隔膜盘组件		a	a	a	b	a	a	a	b	b	c	c

上海彬伦阀门有限公司

备件

可供备件以实线画出，以虚线画出的部件不作为备件供应

可供备件

维修包

一整套用于日常维修的备件，包含所有标有“#”的部件*

主隔膜 (2片)			A
导阀隔膜 (2片)			B
导阀组件			C, C1
导阀过滤网和垫片 (3片)			E, F
主阀组件			K, L
内置过滤网			M
主阀回复弹簧			N
压力调节弹簧 (DP27R不需要)	DP27 和 DP27E DP27Y	0.2 to 17 bar 0.2 to 3 bar	O
控制管组件			P
平衡管组件			Q
阀体垫片 (3片)			R
弹簧室/控制盖 螺栓螺母 (4组)			S
主阀体螺栓螺母 (4组)			T
主隔膜室紧固螺栓螺母组	阀口径	DN15 - DN32 (10组) DN40和DN50 (12组)	V
顶杆和主隔膜盘组件			Y

仅DP27E

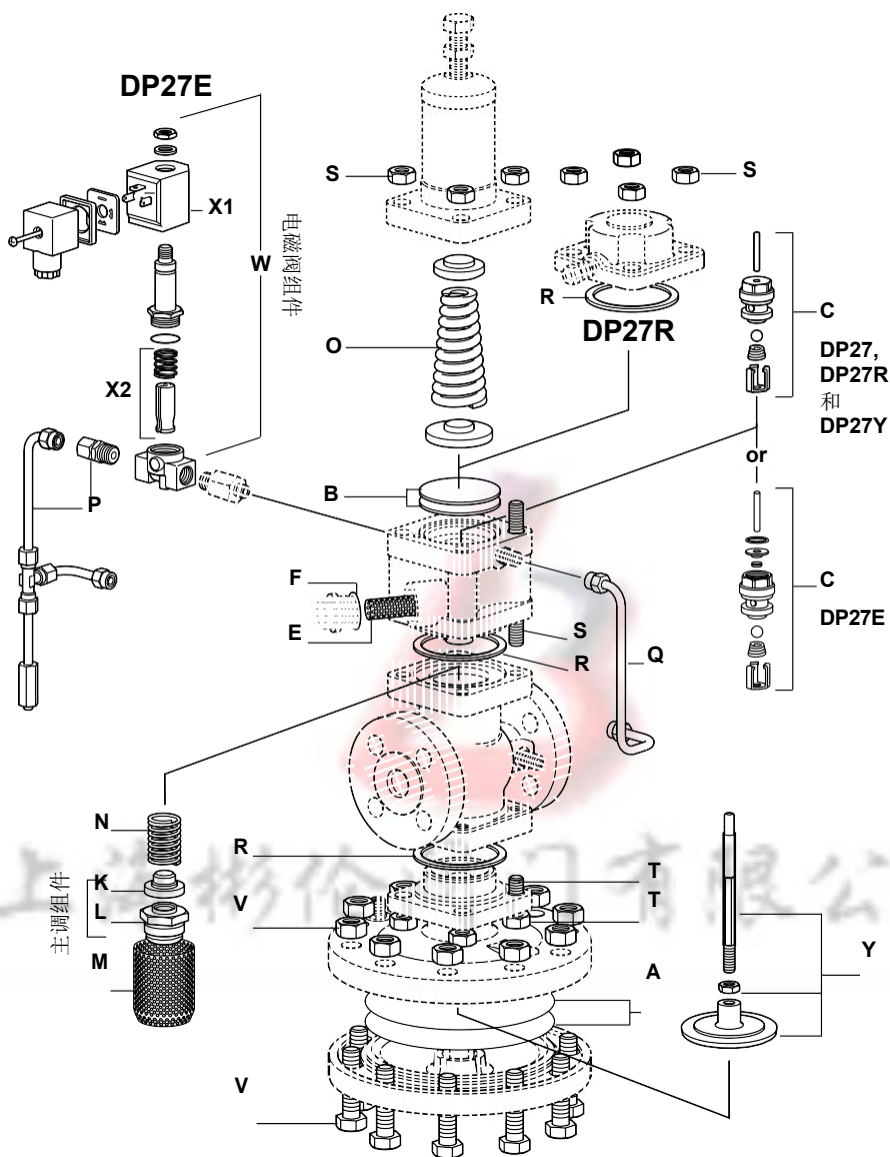
电磁阀组件			W
线圈			X1
阀座和阀芯组			X2

订购备件:

按上述“可供备件”一览表所述订购备件，并注明减压阀的口径和型号。

例:

1-主阀组件，用于1” DP27减压阀



7. 故障诊断

7.1 准备工作

在进行下列故障诊断步骤前，确保阀门已被切断且上下游压力为零。下面给出可能的故障及其检查方法。

7.2 下游压力为零或太低

如果下游压力低至设定压力以下或为零，按如下步骤检查：

1. 上游无高压蒸汽。检查上游切断阀已打开且过滤网是干净的（为了便于调试和检修，建议在上游安装压力表）；
2. 压力调节弹簧断裂；
3. 控制管组件（第29页“P”项）堵塞，拆下活接头螺母并彻底吹洗，去除堵塞物；
4. 控制孔堵塞，从出口拆下并清除堵塞物。作为标识，啮合面的凹槽上有企口；
5. 主阀隔膜破裂，按第5.7节步骤27-34更换隔膜；
6. 导阀顶杆太短，按第5.4节步骤9检查；
7. 阀门排量不足
 - a) 检查上游压力是否正确。如果偏低，阀门排量将减少；
 - b) 保证压力感应管如第3.8节所推荐的安装，如有必要安装外接压力感应管。如下游压力还过低，则需要使用更大口径的阀；

7.3 下游压力过高

如果下游压力升高至设定压力以上，按以下步骤检查：

1. 下游压力感应管堵塞，拆下并吹洗；
2. 控制管组件（第29页“P1”项）堵塞，拆下活接头螺母并彻底吹洗，去除堵塞物；
3. 导阀隔膜破裂，检查并更换（见第21页第5.6节）；
4. 导阀或导阀顶杆卡住，见5.4节步骤6-9，按步骤6-12检查；
5. 主阀未回座，按第5.8节检查；
6. 主阀顶杆卡住，按第5.7节步骤27-34检查；
7. 导阀顶杆过长，按第5.4节步骤9检查；
8. 导阀未回座，按第5.4节步骤6-12检查；

7 波动

蒸汽负荷的变化会引起波动。如果是这种情况，在拆除阀门前要作如下检查：

1. 检查上游压力是否稳定。如果在满负荷情况下压力下降。可能上游部分堵塞或者上游管道口径过小。如果上游压力过低，将可能减少阀的流量并在满负荷情况下不能保证下游压力。
2. 如果上游压力正确并且稳定，将阀门设定在全开状态，使阀门满负荷，如果满负荷状况下下游压力急剧下降，阀门可能偏小，更换阀门。如果上游压力正确稳定且阀门口径正确，对阀门作如下检查：
3. 蒸汽湿度很大，保证阀门如第10页图4所推荐的安装；
4. 外部压力控制管取点于紊流区，见3.8节说明；
5. 压力控制管组（见第29页“P”项）有杂质，拆下管组，清洗干净；
6. 导阀或导阀顶杆卡住，按第5.4节步骤6-9检查；
7. 主阀顶杆卡住，按第5.4节步骤27-34检查；
8. 导阀隔膜或主阀隔膜过度拉伸，按第21页5.6节检查；



上海彬伦阀门有限公司

上海彬伦阀门有限公司（中美合资）

地址：上海市静安区江场三路238号（上海市北半岛国际中心）

全国热线：400-021-9678

电话：021-51036285

传真：021-51036385

手机：13611652063

QQ：2832650934

微信号：13611652063

邮箱：shblvalve@vip.163.com



上海彬伦阀门有限公司